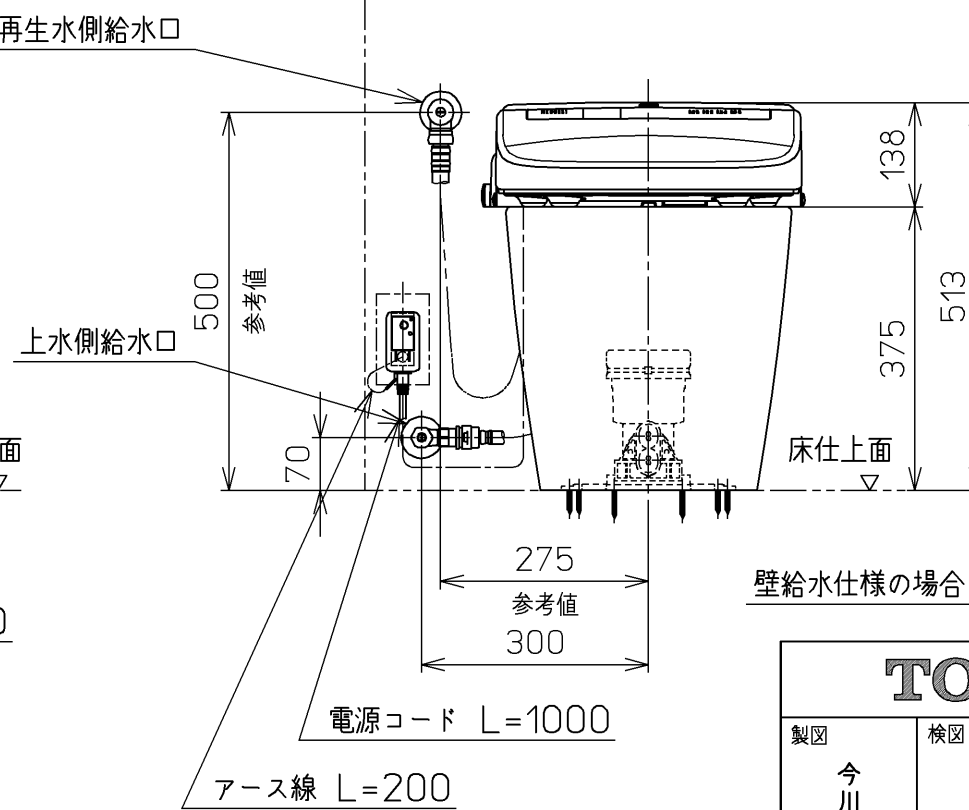
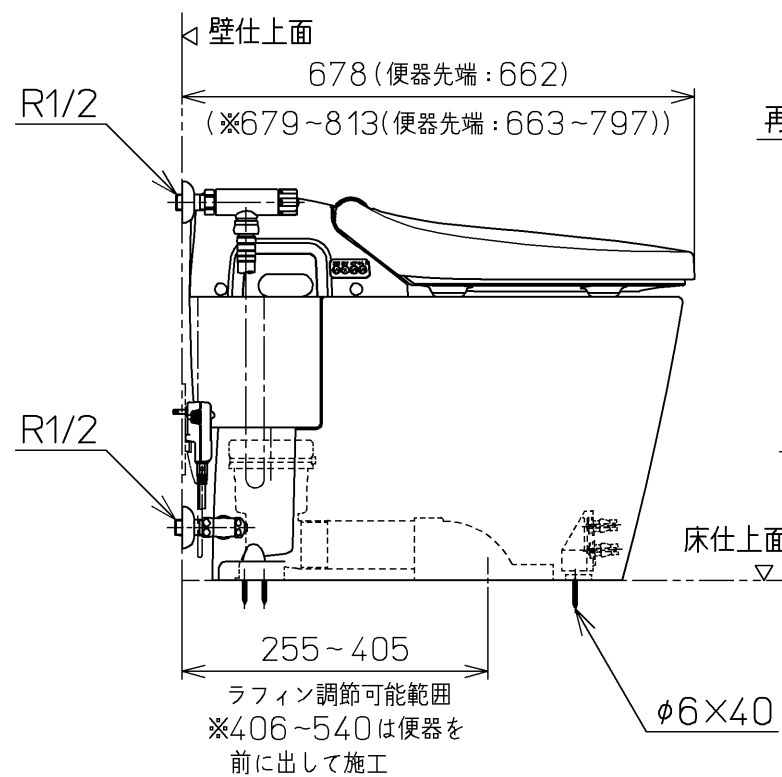
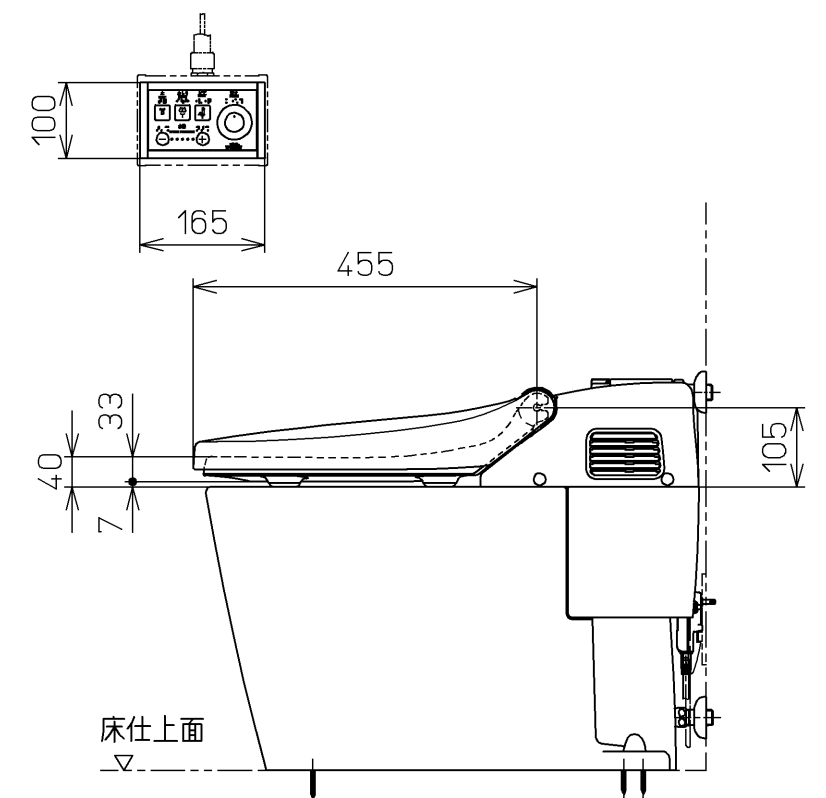
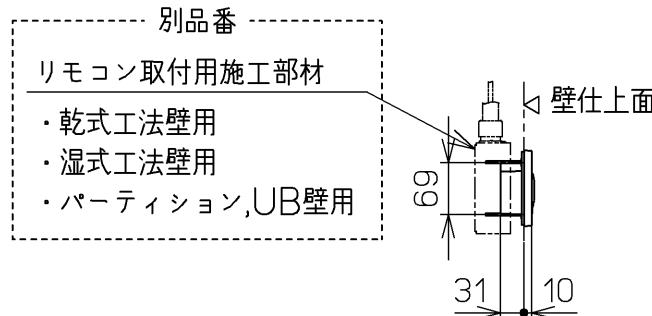
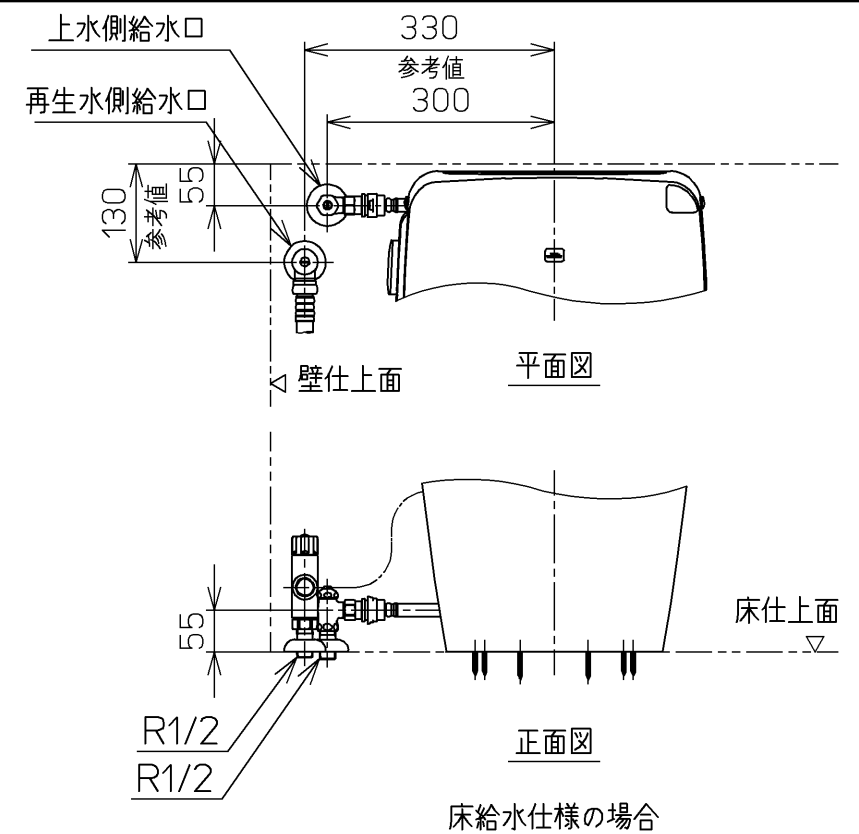
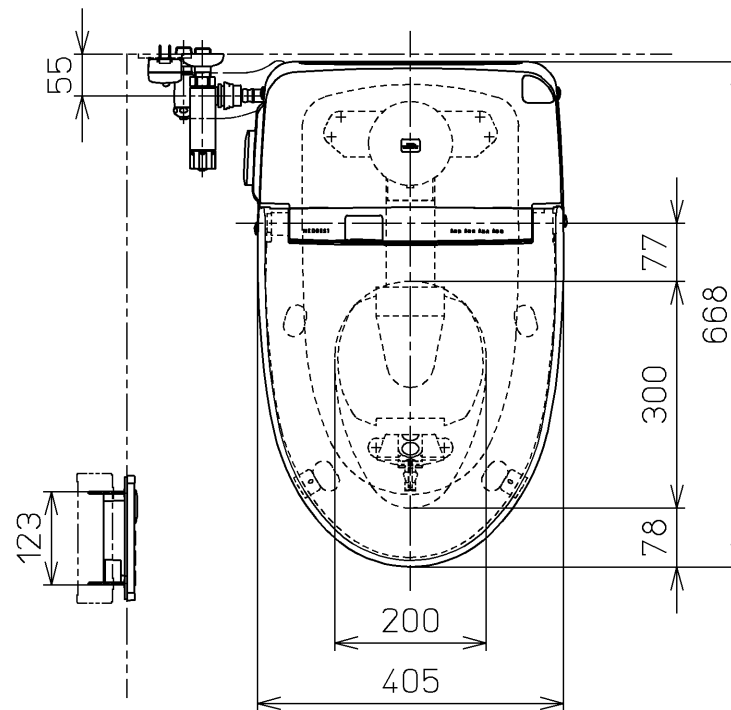


生産中止図面

2008/20 便器洗浄側の給水を再生水仕様としたもの  
2系統給水方式

- \* 定格：ウォシュレット AC100V-1281W 50/60HZ  
リモコン AC100V・3W 50/60HZ
- \* 設置前に水压を測定ください  
・最低必要水压0.07MPa(20.0L/min流動時)が必要です。  
この水压を確保できないと汚物を排出しないことがあります  
ので注意してください。  
・最高水压は0.75MPaです。
- 注1：洗面所や浴室など他の水栓器具を同時に使用したときも、  
上記水压と流量が必要です。
- 注2：配管は呼び径13以上をご使用ください。  
(上記水压と流量確保のため。)
- \* 給排水位置が適切でないと、止水栓が製品に干渉することがありますので  
ご注意ください。
- \* 室内において極端な負圧が生じない様にご注意ください。  
(便器洗浄時に、排水配管から異臭が上がって来ることが懸念されます。)
- \* 便器排水芯が406~540mmの場合は、便器を前に出して施工可能。
- \* 給水部の真下に電源コンセントを設置したり、給水用のホースと  
電源コンセントを接触させないでください。  
結露水などにより電源コンセントに水がかかり、感電・発火の  
危険性があります。



<b>TOTO</b>		単位 mm	名称 ウォシュレット一体形 便器
製図 今川	検図 井手 松崎	日付 06-11-27	品番 CES9563MT19
備考 ネオレストD1(水道直結式) 一般地・流動兼用, S排水 リモデルタイプ		機能部: TCF9563V19 陶器部: CS966BM T1	図番 CES9563MT19_A0102
		A3	ページNo. 1-1 (改)